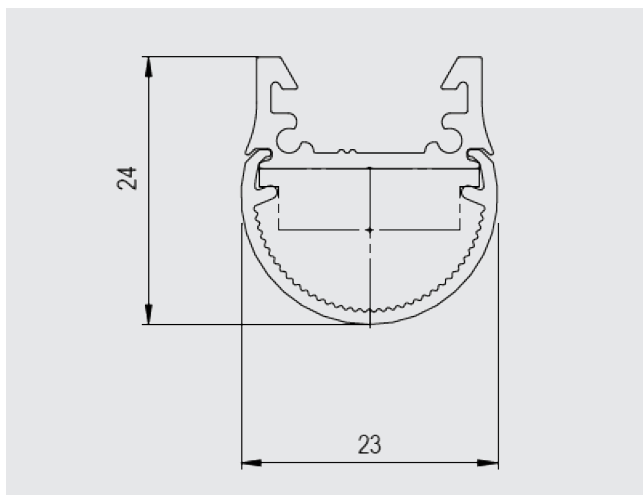


RE-LINE



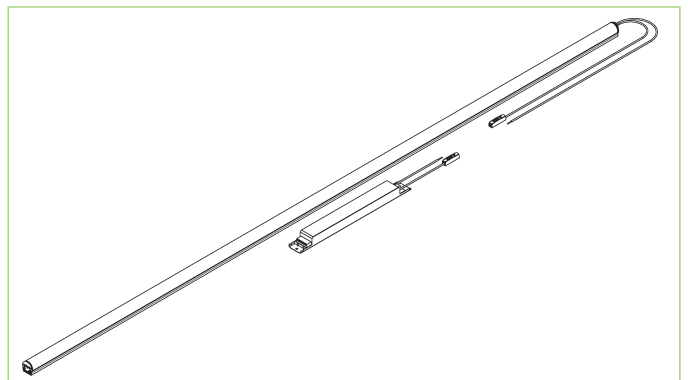
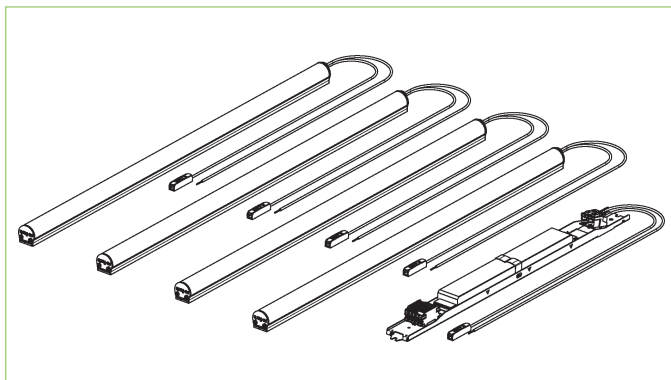
- 140-160 Lumen pro Watt
- Durchschnittlich 50% Energieeinsparung
- passt in die Aufnahmen gängiger T5 & T8 Fassungen



TECHNISCHE DATEN

Material	Aluminium & PC
Oberfläche	Eloxiert
Farbe	E6EV1 (farblos)
Schutzart	IP50 für Leuchtmittel
Profillänge max.	6000 mm
Masse	23 x 24 mm
Betriebsspannung	230V / 50Hz
Betriebsgerät	DALI / On/Off, Treiber extern
Lichtfarbe	3000K / 4000K
Kühlung	passiv
Schutzklasse	1

BEISPIELE

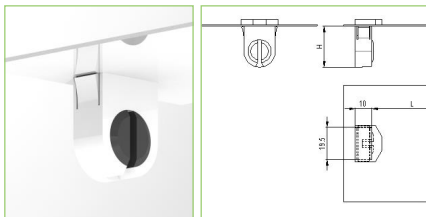


AUSFÜHRUNGEN

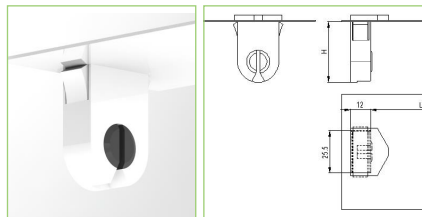
Version vom 09.2023

ARTIKELNUMMER	LEISTUNG	LEUCHTENLÄNGE	LICHTSTROM	FARBTEMP.	STROM
601-1T5-830-060	8.4/10.7W	545mm	1200/1500lm	3000 K	0.2/0.25A
601-1T5-830-120	17.5/26.8W	1145mm	2620/3830lm	3000 K	0.2/0.3A
601-1T5-830-150	21.8/27.6/33.5W	1445mm	3280/4040/4800lm	3000 K	0.2/0.25/0.3A
601-1T5-840-060	8.4/10.7W	545mm	1270/1570lm	4000 K	0.2/0.25A
601-1T5-840-120	17.5/26.8W	1145mm	2750/4020lm	4000 K	0.2/0.3A
601-1T5-840-150	21.8/27.6/33.5W	1445mm	3440/4240/5030lm	4000 K	0.2/0.25/0.3A
601-1T8-830-060	8.4W	580mm	1200lm	3000 K	0.2A
601-1T8-830-120	17.5W	1190mm	2620lm	3000 K	0.2A
601-1T8-830-150	27.6W	1490mm	4040lm	3000 K	0.25A
601-1T8-840-060	8.4W	580mm	1270lm	4000 K	0.2A
601-1T8-840-120	17.5W	1190mm	2750lm	4000 K	0.2A
601-1T8-840-150	27.6W	1490mm	4240lm	4000 K	0.25A

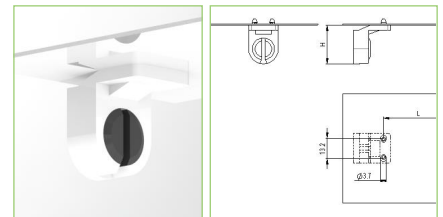
FASSUNGSTYPEN



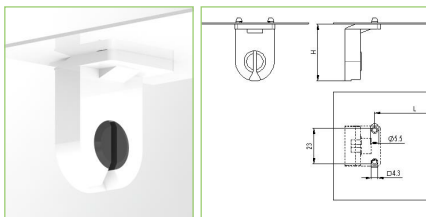
Fassungsadaption Typ A, Art. 601-2A0-001 bis -004



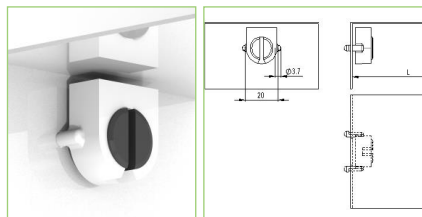
Fassungsadaption Typ B, Artikel 601-2B0-001 bis -004



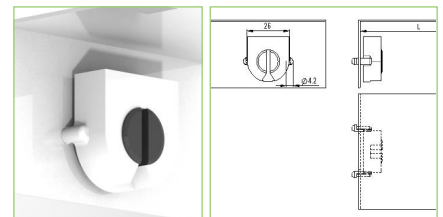
Fassungsadaption Typ C, Artikel 601-2C0-001



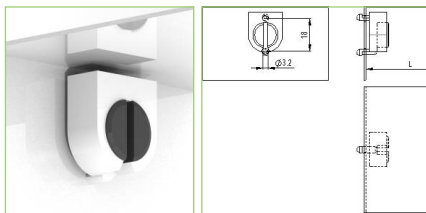
Fassungsadaption Typ D, Artikel 601-2D0-001 bis -002



Fassungsadaption Typ E, Artikel 601-2E0-001



Fassungsadaption Typ F, Artikel 601-2F0-001 bis -002



Fassungsadaption Typ G, Artikel 601-2G0-001